

WAHRC - Dönmez Milli Silindir ISO 15552 (DIN ISO 6431)
WAHRC - Non Rotating Rod Cylinders



Sipariş Kodu / Ordering Code

WAHRC M YY 000 X 000

- Strok-mm / Stroke-mm
- Nominal Çap-mm / Piston Dia-mm
- Yastıklama / Cushioning
- Manyetik / Magnetic
- Seri / Serie

Sensörler / Sensors

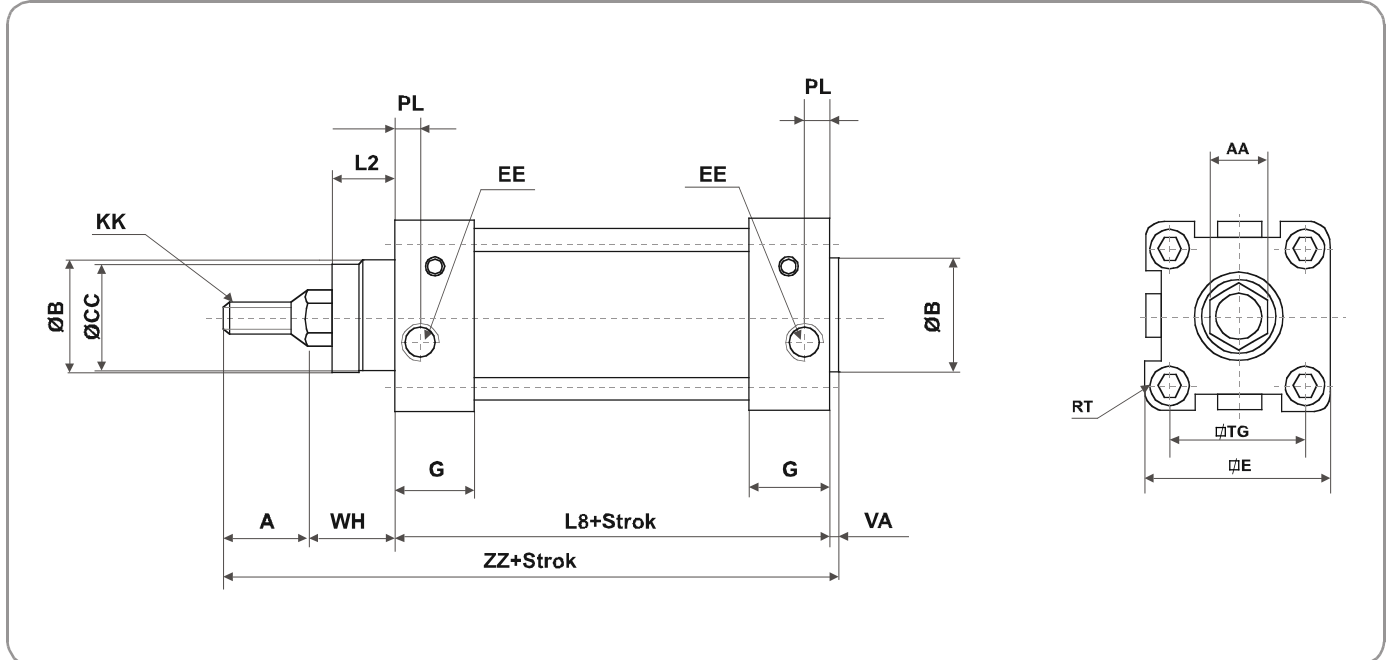
KT-21R (Sy/Pg:3-01) KT-50 (Sy/Pg:3-07)

Opsiyon Çizelgesi / Option Chart

Dönmez Milli Non Rotating Rod	Manyetik Çift Etkili Double Acting With Magnetic	Yastıklı Çift Etkili Double Acting With Cushioning
Arkadan Yaylı Single Rear	Önden Yaylı Single Front	Tandem
		Çift Milli Through Rod

* Opsiyonların birlikte kullanımı için bilgi alınız. / Please contact us different configurations.

Teknik Çizim / Technical Drawing



Piston Ø	A	AA	EE	PL	RT	KK	G	L8	VA	WH	ZZ	E	TG	CC	L2
32	22	10	G1/8"	15.5	M6	M10x1.25	25	94	4	26	146	46	32.5	28.7	18
40	24	14	G1/4"	14	M6	M12x1.25	29.5	105	4	30	163	54	38	33.7	21
50	32	19	G1/4"	14	M8	M16x1.5	29.5	106	4	37	179	64	46.5	37.5	28
63	32	19	G3/8"	17	M8	M16x1.5	35.5	121	4	37	194	75	56.5	42.3	28.5
80	40	23	G3/8"	16.4	M10	M20x1.5	36	128	4	46	218	93	72	43	34.7
100	40	23	G1/2"	18.8	M10	M20x1.5	39	138	4	51	233	110	89	53	38.2

Teknik Özellikler

- ISO 15552 (DIN ISO 6431) Standardına uygundur.
- Alüminyum gövde (Bakınız Sayfa 2-26)
- Ø 32 - 40 - 50 - 63 - 80 - 100 mm.ye kadar nominal çaplarda.
- 25 - 50 - 80 - 100 - 125 - 160 - 200 - 250 - 320 - 400 - 500 mm kurs standartlarında (DIN 4393)
- WINMAN Silindirler aksesuar çeşidi ile montaj kolaylığı sağlamaktadır.
- WINMAN Silindirlerde sağlam gövde yapısı ve uzun ömürlü kaliteli sızdırmazlık elemanları (keçeler) kullanılmak suretiyle uzun yıllar sorunsuz kullanım sağlanmıştır.
- İsteğiniz doğrultusunda;
 - Sıcak ortamlarda (+90°C~+230°C) : Viton
 - Yağsız çalışma durumunda : Poliüretan
- Sızdırmazlık elemanları kullanılarak verimlilik artırılabilir.
- Köşeli mil yapısı nedeniyle ilave klavuz yataklama gerektirmez.
- Opsiyon ölçüleri için lütfen firmamıza danışın.

Technical Specifications

- Produced according to ISO 15552 (DIN ISO 6431)
- Aluminium body (Look page 2-26)
- In nominal diameters Ø 32 - 40 - 50 - 63 - 80 - 100 mm.
- In standart strokes (DIN 4393) 25 - 50 - 80 - 100 - 125 - 160 - 200 - 250 - 320 - 400 - 500 mm
- WINMAN cylinders has advantage of easy installation by wide range of accessories
- WINMAN cylinders are used without any problem, thanks to strong body design, very high quality seals.
- According to your needs;
 - At the high temperature ambient (+90°C~+230°C) : Viton
 - At the non-lubricate conditions : Polyurethane
- Seals are used that can increase efficiency.
- Additional guide is not necessary by it's hexagonal rod shape.
- Please contact us for option dimensions.